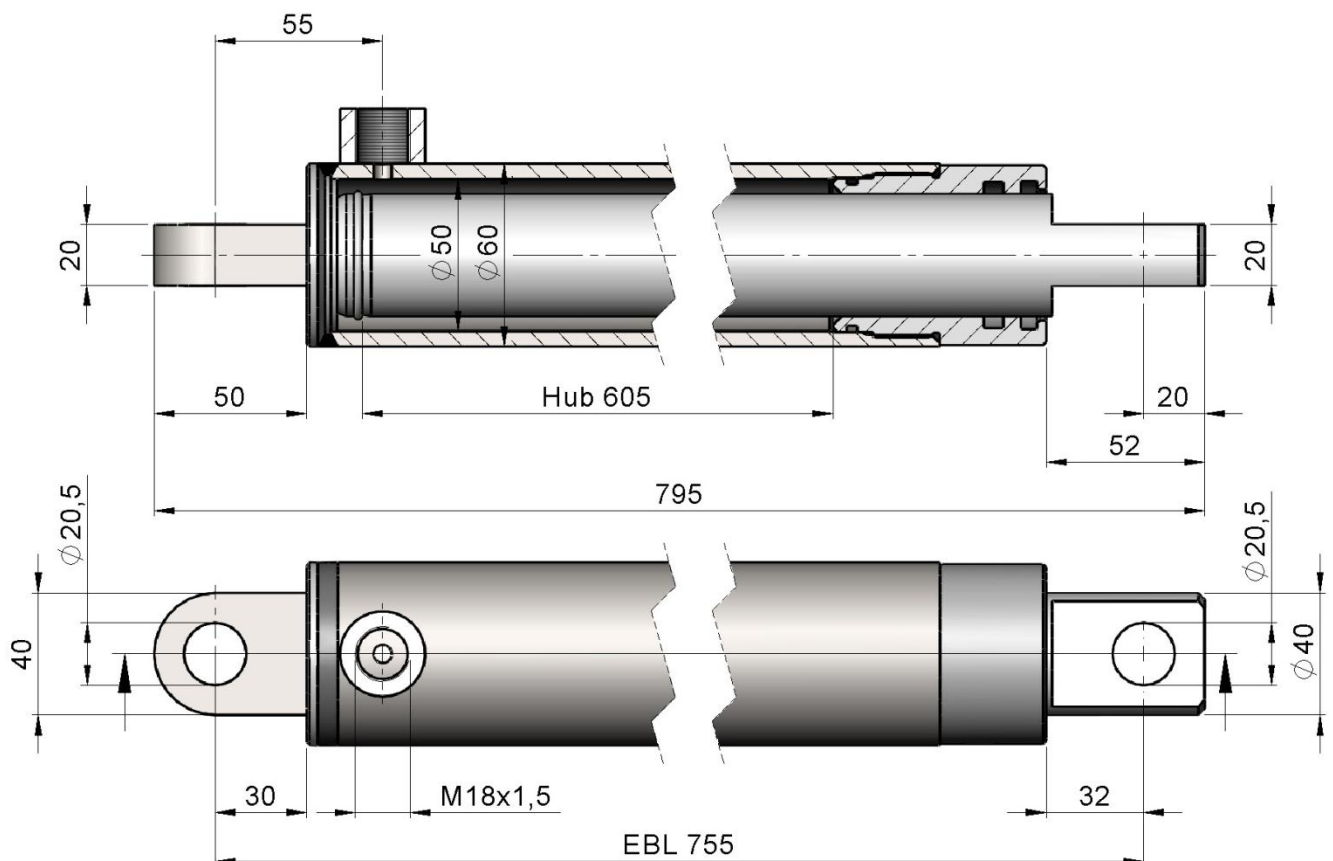


Plungerzylinder HZP 053 00
 passend zu Willibald Haubenzyylinder MZA 4800 Ecomax



Kolbengeschwindigkeit	V/max = 0,4 m/sec	Druckkraft bei P max	2388 kg
Temperaturbereich	-25C bis +80 C	Betriebsmedium	Mineralöl
Öldruck P max	200 bar		

Preise auf Anfrage